

HARTMANN



TRESORE France

LE MEILLEUR DE LA SECURITE !

Serrures de haute sécurité



HARTMANN TRESORE FRANCE

3 rue de la Louvière - BP 77

78512 Rambouillet Cedex

Tél. : 01.34.57.11.55 Fax : 01.30.41.15.38

Courriel : contact@hartmann-tresore.fr

Importateur exclusif pour la France
des produits WITTKOPP

 **WITTKOPP**

Fabricant de serrures haute sécurité depuis 1857

Serrure Primor 1000

Clavier Primor RO



- PVC, noir
- Clavier de commande
- Batterie intégrée

Clavier Primor FL



- Clavier de commande plat
- Boîtier de batterie séparé
- Zinc pressé, mat ou chromé

Clavier Primor FS

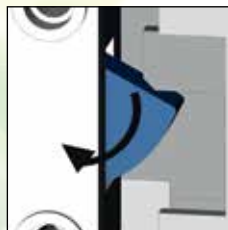
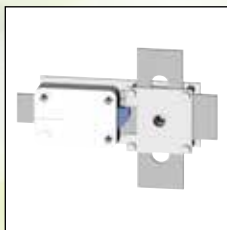


- Chromé brillant
- Chromé mat
- Inclinaison du clavier 15°
- Zinc pressé

	FONCTION	NIVEAU 5	NIVEAU 15
Données d'utilisations	Codes utilisateurs	1	9
	Codes Maître	1	1
Fonctions - Codes	Code d'ouverture immédiate (convoyeur)		•
	Bloquage d'utilisateurs		•
	Bloquage code erroné	•	•
Fonctions Temps	Retardateur d'ouverture (1-99 min)	•	•
	Fenêtre d'ouverture (1-19 min)	•	•
Fonctions commande à distance	Alarme silencieuse (en option)		•
	Ouverture/bloquage à distance (en option)		•
Fonctions Spécifiques	Audit - non horodaté (en option)		100
	Surveillance batterie	•	•



- Pêne oscillant
- Mouvement manuel du pêne
- Points de fixation standard



Données techniques Primor 1000

Boîtier / Pêne :	Fonte zinguée/acier
Serrure mise en œuvre :	Gauche/Droite/Haute/Basse
Points de fixation :	Standard
Pêne :	Oscillant
Mouvement du pêne :	Manuel
Sortie de pêne :	12
Alimentation :	1x9 volts batterie carrée

Certification :	EN 1300 B
	VDS Classe 2
	Certificat A2P en cours

Serrure Primor 2000

Données techniques Primor 2000

Boîtier / Pêne :	Fonte zinguée/acier
Serrure mise en œuvre :	Gauche/Droite/Haute/Basse
Points de fixation :	Standard
Pêne plein/mouvement :	Manuel par rotation du clavier
Broche - carré (mm) :	51
Alimentation :	1x9 volts batterie carrée



- Pêne plein
- Mouvement du pêne manuel
- Points de fixation standard
- Alimentation par batterie



Primor RO
rotati



FONCTION PRIMOR 2000 / 3000

FONCTION

Données d'utilisations

Codes utilisateurs

Codes Maître

Code d'ouverture immédiate (convoyeur)

Fonctions - Codes

Bloquage d'utilisateurs

Bloquage code erroné

Fonctions Temps

Retardateur d'ouverture (1-99 min)

Fenêtre d'ouverture (1-19 min)

Fonctions commande à distance

Alarme silencieuse (en option)

Ouverture/bloquage à distance (en option)

Fonctions Spécifiques

Audit - non horodaté (en option)

Surveillance batterie

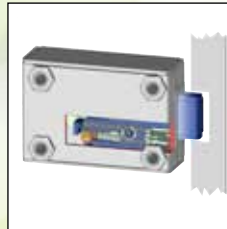
Serrure Primor 3000

Données techniques Primor 3000

Boîtier / Pêne :	Acier zingué
Serrure mise en œuvre :	Gauche/Droite/Haute/Basse
Pêne/mouvement :	Pêne plein à ressorts/motorisé
Effort du pêne (N) :	1
Sortie de pêne (mm) :	12
Alimentation :	Batterie 9 volts carrée

Certification Primor 2000/3000 :

EN 1300 B
VDS Classe 2
Certification A2P en cours



- Pêne plein sur ressorts
- Mouvement du pêne motorisé
- Points de fixation standard
- Alimentation par batterie

NIVEAU 5

NIVEAU 15

1

9

1

1

•

•

•

•

•

•

•

•

•

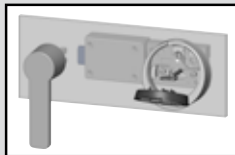
•

100

•

•

Clé de secours en option



Primor KB
Primor 3010



Primor RO



Primor FL



Primor FS

Serrure Combistar Pro



Jusqu'à dix codes d'ouverture différents programmables (minimum le code maître). Ces codes comportent obligatoirement 6 chiffres et doivent être précédés du numéro d'utilisateur (de 0 à 9).

- 1 code maître
- 8 codes utilisateurs
- 1 code convoyeur

Ouverture programmable par double code. La combinaison ne s'ouvre qu'après la frappe de 2 codes différents.

Temporisation programmable de 0 à 99 minutes, de minute en minute.

Fenêtre d'ouverture programmable de 0 à 15 minutes.

Code convoyeur programmable pour ouverture immédiate.

Blocage programmable de la combinaison.

Horloge interne gérant la date et l'heure.

Programmation hebdomadaire de trois plages d'ouvertures différentes (nécessitant un PC, un câble de connexion et le logiciel correspondant).

Possibilité d'audit sur les 256 dernières événements (nécessitant un PC, un câble de connexion et le logiciel correspondant).

Alimentation par deux piles alcalines 1,5 volts type LR 03 ou AAA (ne pas utiliser de piles rechargeables). Ces piles sont logées dans le clavier et sont accessibles combinaison fermée ou ouverte.

Ouverture de la combinaison par rotation du clavier après son déverrouillage (immédiat ou en fin de temporisation). La combinaison se verrouille automatiquement au bout de dix secondes.

Certification : EN 1300 B
VDS Classe 2

BlueCam



- Serrure électronique à codes
- Utilisation simple et confortable
- Solution autonome
- Fonctionne sur batterie
- Montage simple
- Idéal pour remplacement
- Pour armoires et compartiments

Domaines d'utilisations

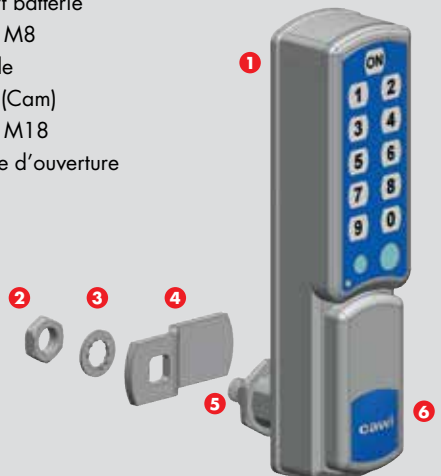
- Clubs de sport
- Ecoles
- Universités
- Hôtels
- Maison de retraite
- Supermarchés
- Bibliothèques
- Hôpitaux

3 versions disponibles

- 1 utilisateur
- 5 utilisateurs
- Utilisateurs multiples (casiers piscine)

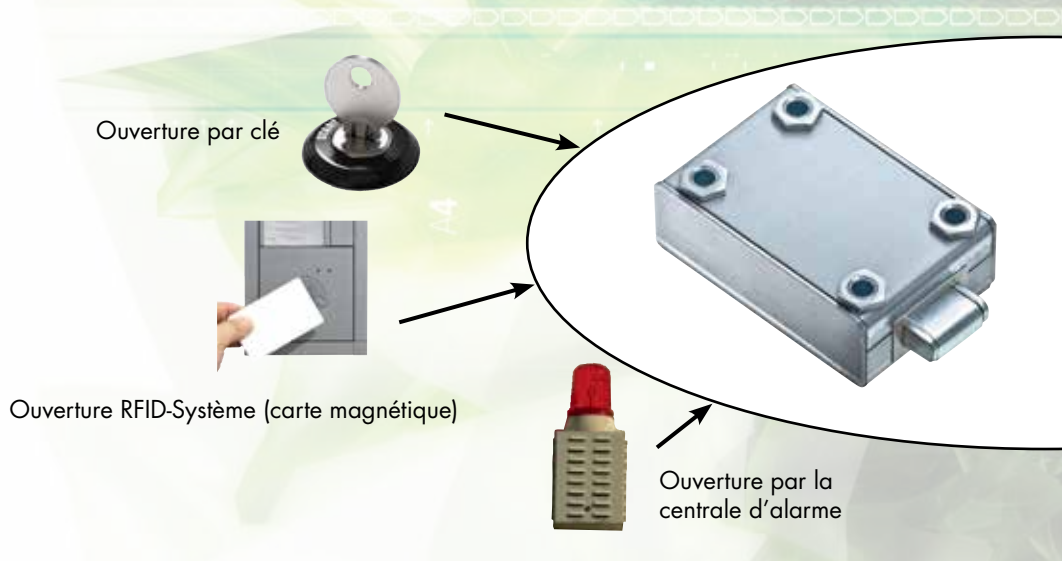


1. Support batterie
2. Boulon M8
3. Rondelle
4. Verrou (Cam)
5. Boulon M18
6. Poignée d'ouverture



Bloqueur Remote

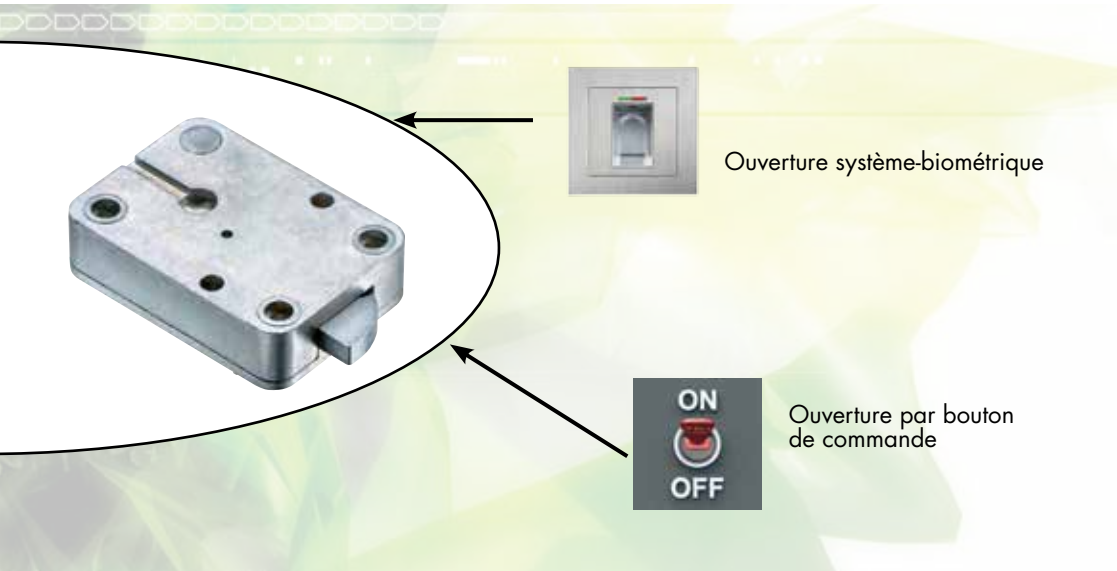
Toutes les applications où la



Fonctions possibles

- Verrouillage à distance (= Remote)
- Liaison possible de plusieurs serrures (ouverture en cascade)
- Retardateur
- Plage horaire d'ouverture
- Verrouillage automatique
- Indication position du pêne
- Programmation entrée/sortie

serrure est l'acteur du verrouillage



Options

- Pêne à poignée
- Poussoir mécanique de déverrouillage
- Système d'ouverture d'urgence par clé de secours
- Serrure motorisée électronique avec grande puissance de tirage du pêne
- Serrure à pêne oscillant
- Pêne plein à ressorts
- Points de fixation standard

Serrures mécaniques à clés



Modèle 1821

- EN 1300 B
- VDS Classe 2
- A2P Niveau B (E)



Modèle 2618

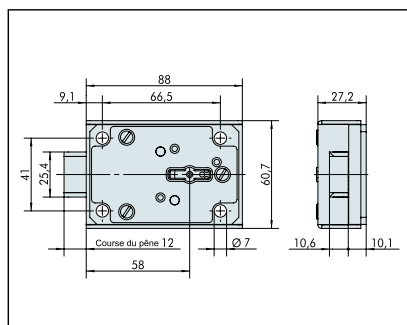
- EN 1300 A
- VDS Classe 1
- A2PA (E)



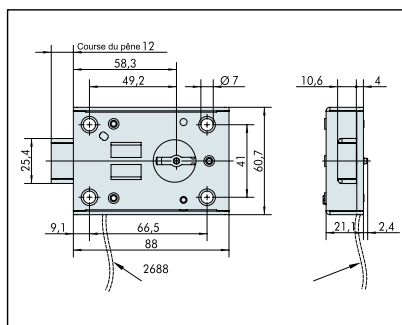
Modèle 2648

- EN 1300 A
- VDS Classe 1
- A2P Niveau A (E)

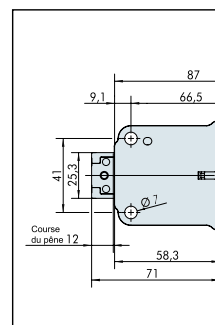
Modèle 1821

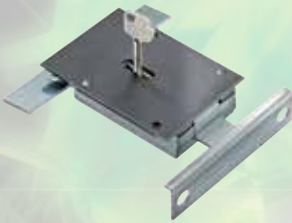


Modèles 2618/2688



Modèle Optima





Modèle 2608

- EN 1300 A
- VDS Classe 1
- A2P Niveau A (E)



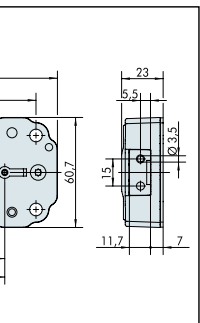
Modèle 2628

- EN 1300 A
- VDS Classe 1
- A2PA (E)

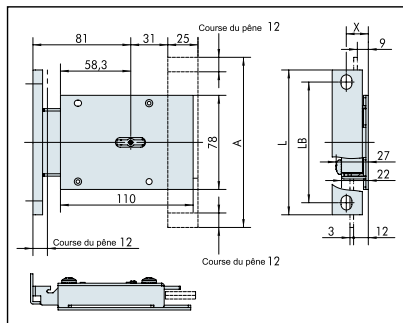


1387

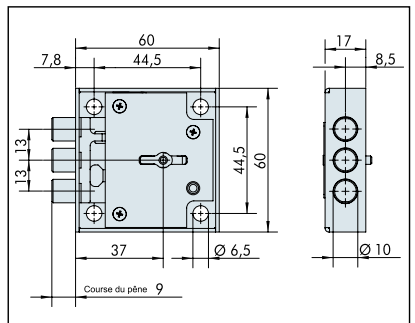
2648



Modèle 2628



1387





HARTMANN

TRESORE France

LE MEILLEUR DE LA SECURITE !

HARTMANN TRESORE FRANCE
3 rue de la Louvière - BP 77
78512 Rambouillet Cedex
Tél. : 01.34.57.11.55 Fax : 01.30.41.15.38
Courriel : contact@hartmann-tresore.fr

Distributeur exclusif des produits

 **WITTKOPP**